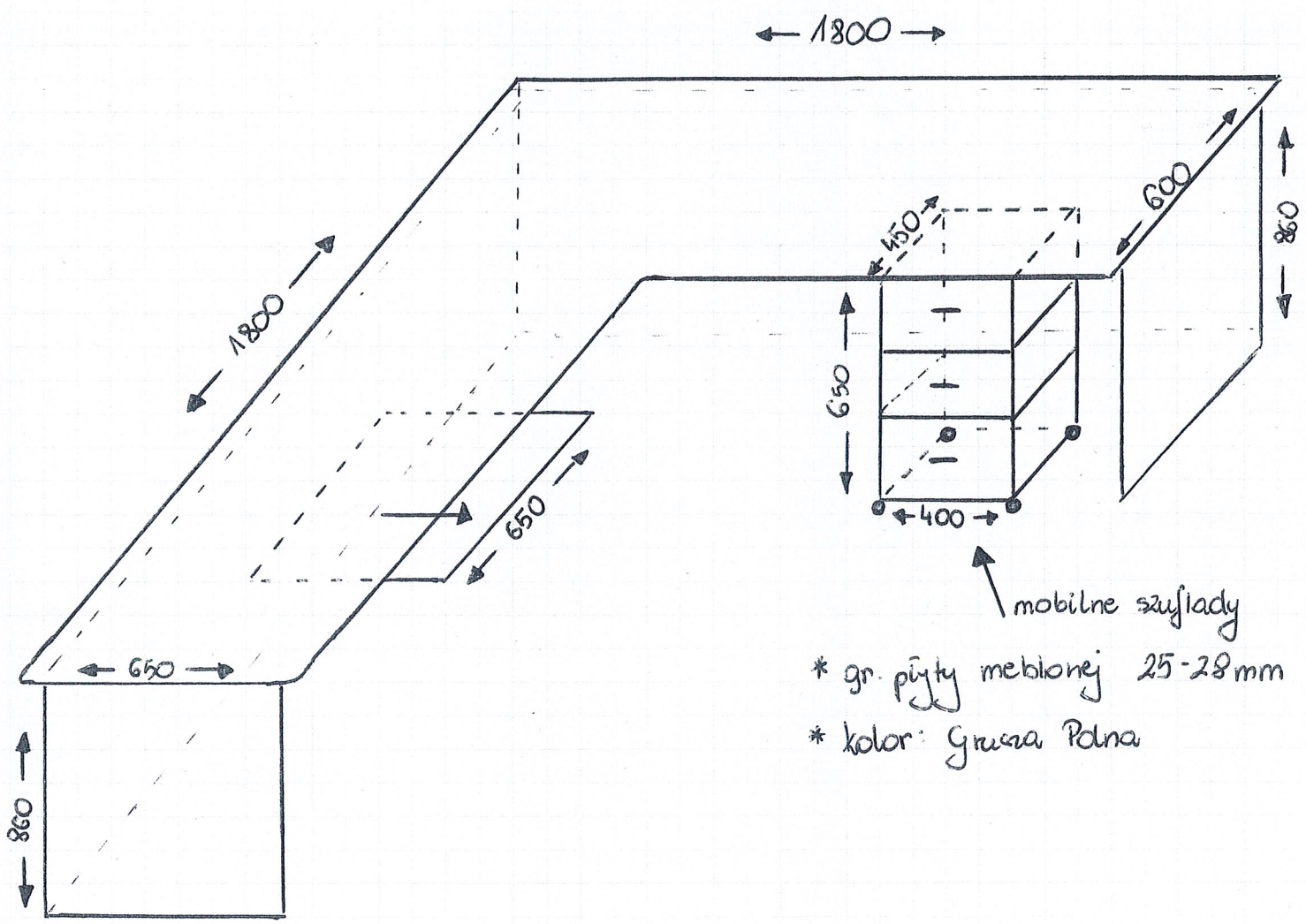


①

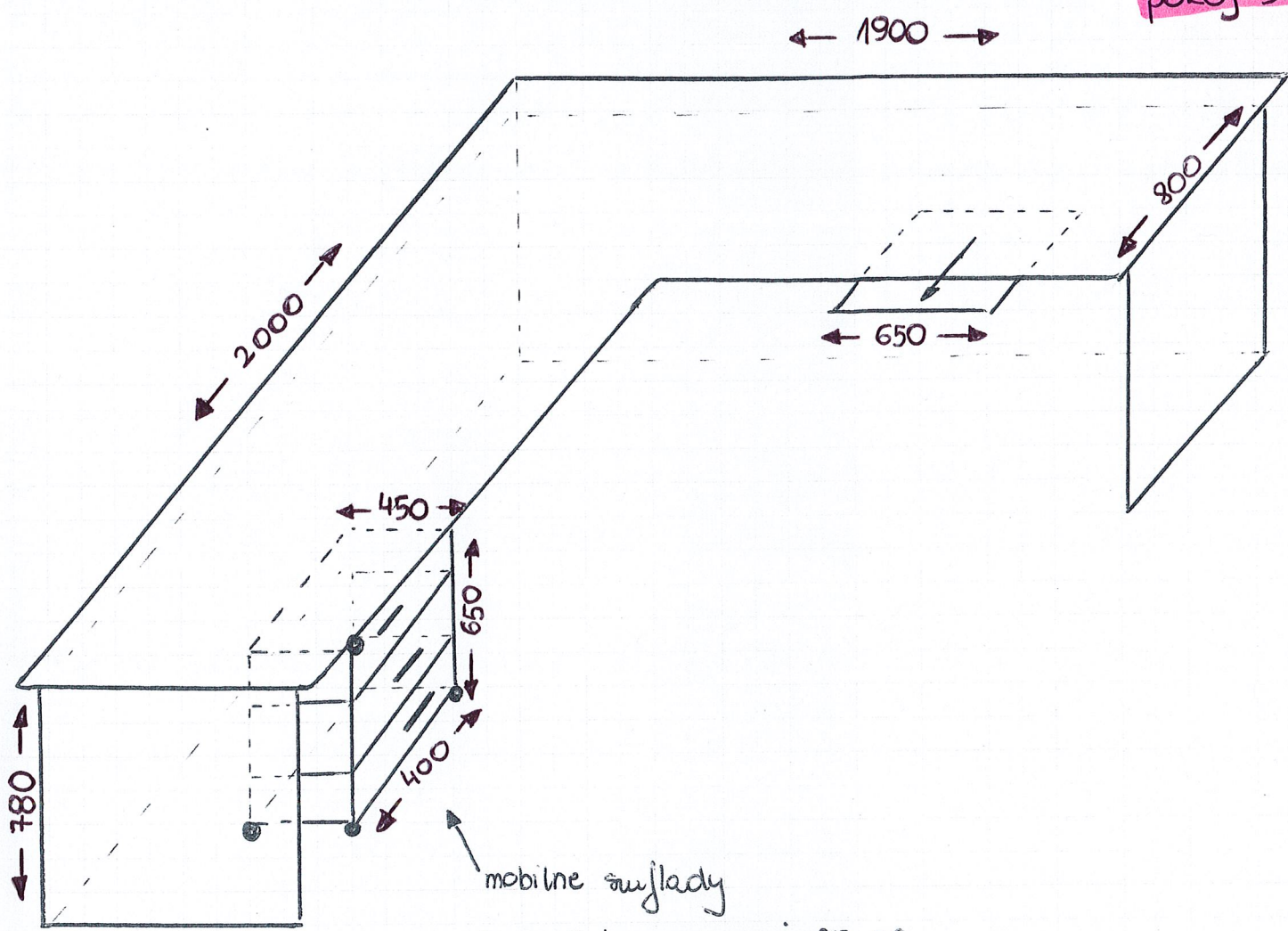
pokój 105



- * mobilne szuflady
- * gr. płyty meblowej 25-28 mm
- * kolor: Grusza Polna

3

pokój 316



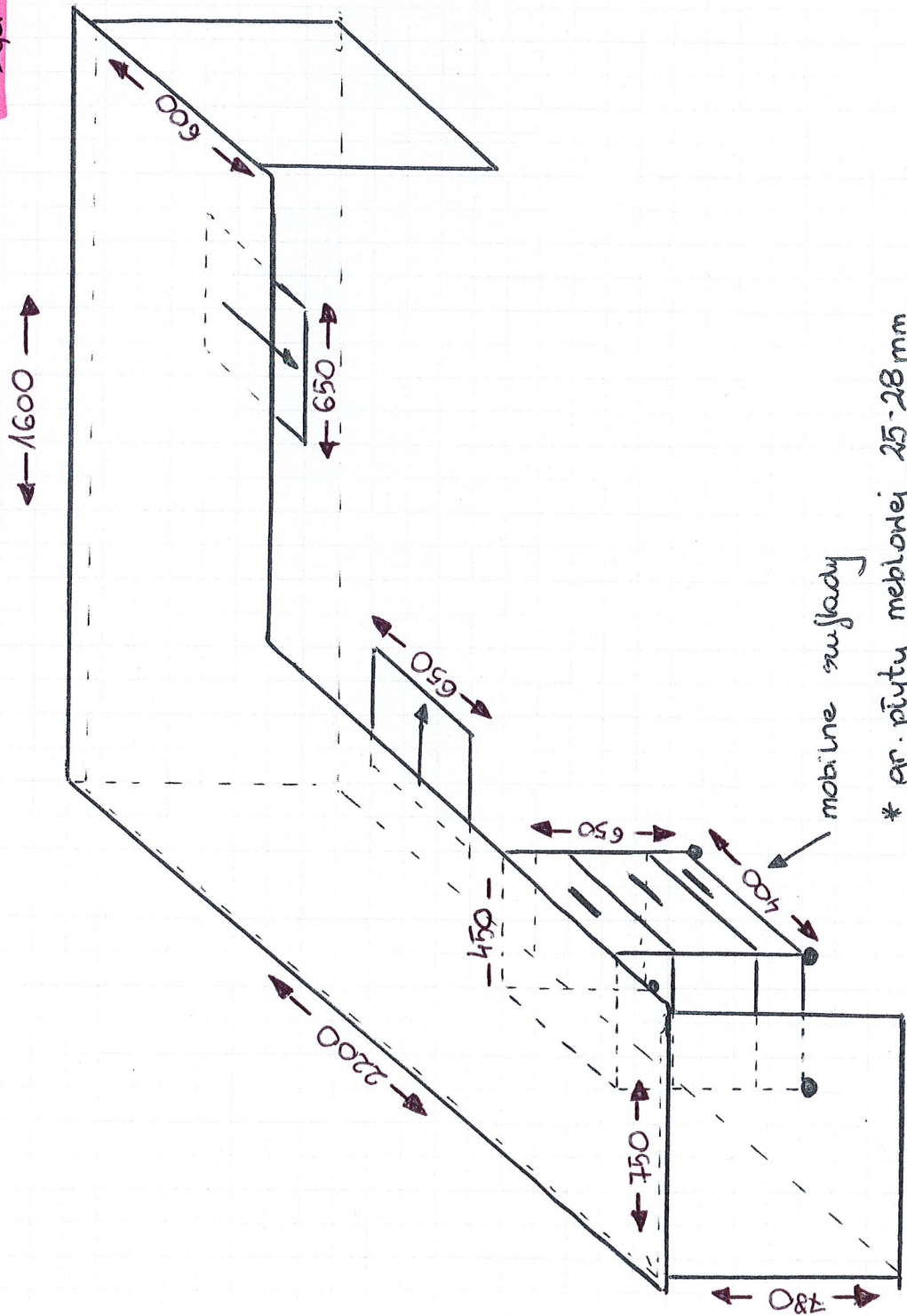
mobilne szafki

* gr. płyty meblowej 25-28 mm

* kolor : grusza polna

4

Urząd Stanu Cywilnego



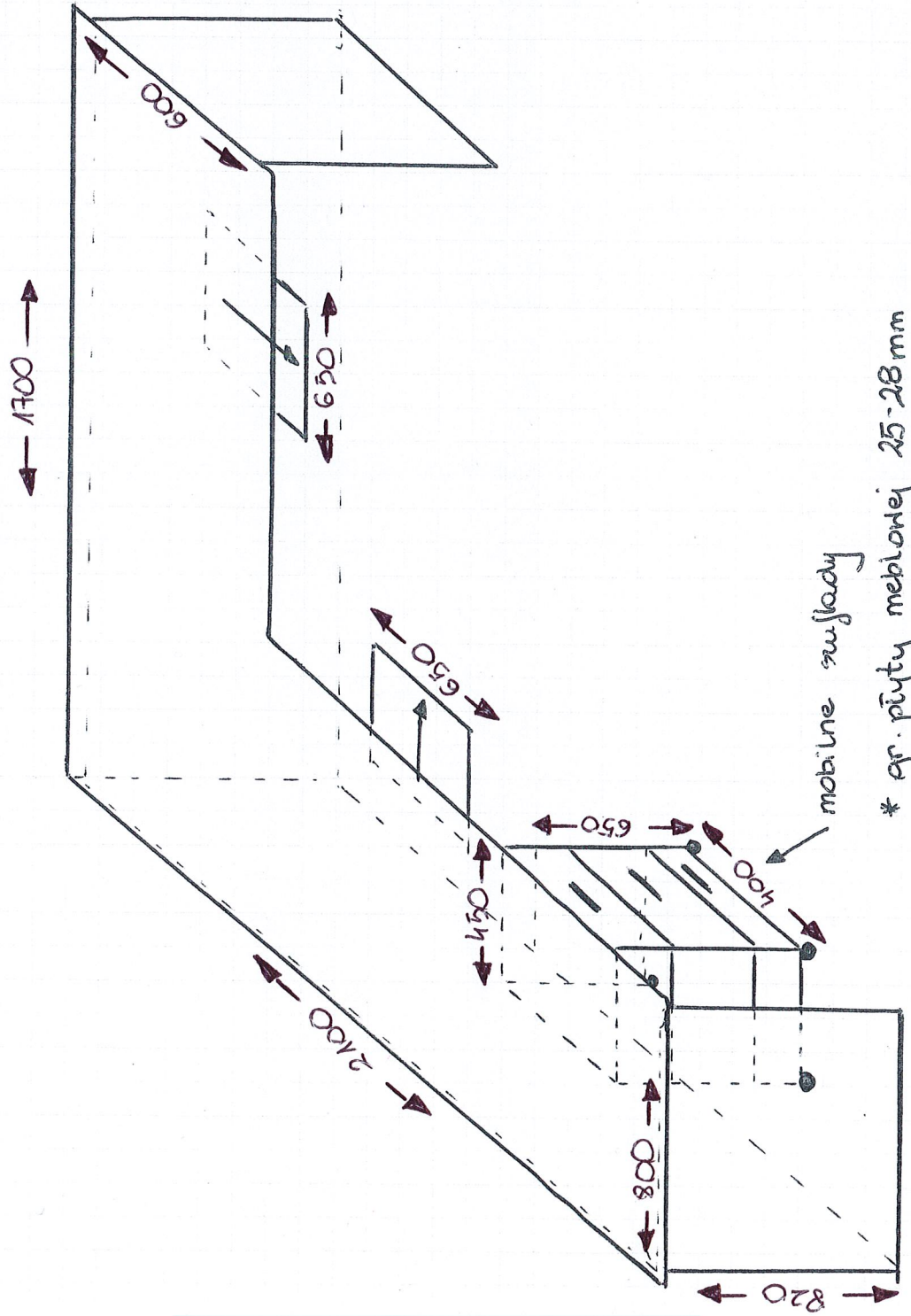
mobilne szafki

* gr. płyty meblowej 25-28 mm

* kolor: grusza polna

5

Urząd stanu cywilnego



* gr. płyty meblowej 25-28 mm

* kolor: grusza polna

6

pokój 124

